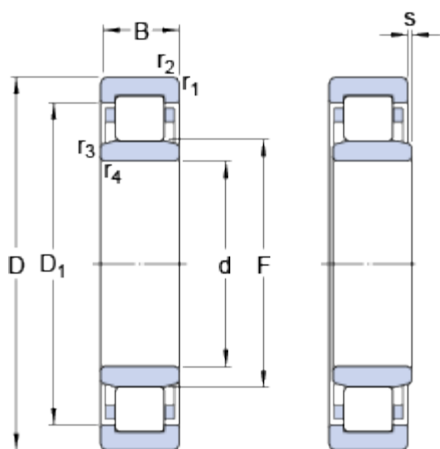


NU 2217 ECJ

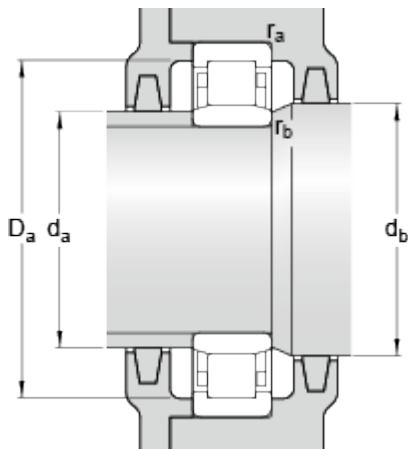
Oblíbená položka
SKF Explorer

Rozměry



d	85	mm
D	150	mm
B	36	mm
D ₁	≈ 130.3	mm
F	100.5	mm
r _{1,2}	min. 2	mm
r _{3,4}	min. 2	mm
s	max. 2	mm

Připojovací rozměry



d _a	min. 96	mm
d _a	max. 98	mm
d _b	min. 103	mm
D _a	max. 138.5	mm
r _a	max. 2	mm
r _b	max. 2	mm

Data výpočtu

Základní dynamická únosnost	C	250	kN
Základní statická únosnost	C ₀	280	kN
Mezní únavové zatížení	P _u	34.5	kN
Referenční otáčky		4800	r/min
Mezní otáčky		5300	r/min
Výpočtový součinitel	k _r	0.2	

Calculation data

Výpočet zatížení: Mezní hodnota	e	0.3
Výpočet zatížení: Výpočtový součinitel	Y	0.4

Hmotnost

Hmotnost ložiska	2.52	kg
------------------	------	----

